

# BDT LITEN

## 1 Hushåll

### Godkända Avlopps BDT rening

Bad, Disk, Tvätt eller "gråvatten" som man också kallar det. Detta är en slamavskiljare med filter för rening av BDT vatten som man kopplar till husets gråvattensystem (ej toalett). Toaletten behöver därför anslutas till ett eget system som tex. vacuum toalett eller en kvarntoalett tillsammans med en sluten tank. Ett annat alternativ kan vara en förbränningstoalett.

Detta är ett perfekt alternativ till det lilla hushållet eller sommarstugan som står oanvänd under vinterhalvåret.

Principen är att gråvattnet kommer in i den större kammaren och passerar olika filter som filtrerar bort rester från kök, tvätt och dusch, det rena vattnet leds ut till lämplig recipient efter tanken, det kan vara ett dike, stenkista eller våtmark mm.

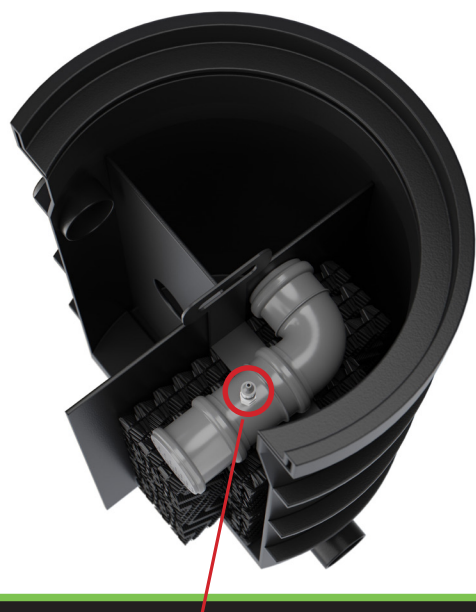


BDT för ett hushåll/fritidshus  
750 l/dygn



Tre kammare med filter i den sista  
innan utgående rör

- Renar grävatten från 1 hushåll/sommarstuga
- Enkel att installera
- Enkel att använda
- Behöver ingen ström
- Kapacitet 750 liter/dygn
- Mått på tanken 80x101cm (ØxH)
- Tanken är avsedd att grävas ned
- Låsbart lock ingår
- Certifierad enligt CE 12566-3



Enkel rengöring med trädgårdsslangen



Liten och enkel att gräva ned



NORDISKT TILLVÄXTCERTIFIKAT  
GODKÄNDA AVLOPP I SVERIGE AB  
556972-5145 | 2021 DECEMBER



Scanna QR koden för att komma till vår hemsida